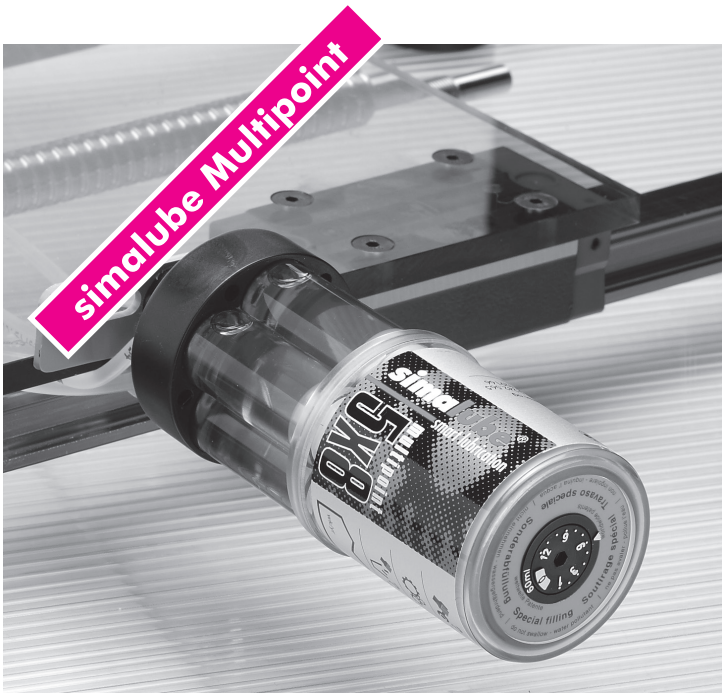


**Anwenderhinweis
Technische Informationen**

**User manual
technical information**



Produktspezifikation

Product specification

Produkt Product	Automatischer Mehrpunkt-Langzeitspender für Fette und Öle automatic multipoint longterm grease and oil dispenser
Antriebssystem Power generation	Wasserstoff - Gasentwicklungszelle (Trockenelement) hydrogen gas producing drycells
Betriebsdruck Working pressure	max. 5 bar
Einstellung Adjustment	stufenlos 1 - 12 Monate (für Standardbedingungen) stepless 1 - 12 months (for standard conditions)
Spendemenge Dispensing rate	siehe Tabelle auf Seite 5 see table on chart 5
Einsatztemperatur Operating temp.	- 20°C bis + 55°C Umgebungstemperatur (Hinweis: Fettkonsistenz ändert sich mit der Temperatur) - 20°C to + 55°C (- 4°F to + 131°F) ambient temperature (Note: grease consistency changes with temperature)
Einsatz Operation/Usage	Die Spender können in allen Positionen montiert werden. Achtung: nicht direkter Hitze aussetzen. Grease dispenser can be installed in any position. Attention: do not expose to direct heat.
Verwendungszeit Usage period	Innerhalb von 2 Jahren nach Produktionsdatum within 2 years of production date
Lagerungstemp. Stock temperature	empfohlen bei 20°C ± 5°C recommended at 20°C ± 5°C (65°F ± 5°F)
Gewicht voll Weight full	~ 147 g ~ 5.2 oz
Gewicht leer Weight empty	~ 120 g ~ 4.2 oz



Einbau und Inbetriebnahme Assembly and Installation

Die einwandfreie Funktion des Schmierstoffspendensystems wird nur durch Verwendung der empfohlenen Schmierstoffe (Übersicht S. 6), des original simalube Zubehörprogramms und bei Beachtung der Montage-, Betriebs- und Wartungsvorschriften erreicht. Bei Nichtbeachtung dieser Vorschriften schliesst der Hersteller jegliche Haftung für Folgeschäden aus. **Wichtig:** Vor Inbetriebnahme des simalube multipoint, Verlängerungen und Fettleitungen mit entsprechendem simalube - Fett mittels Fettpresse durchschmieren und Fettkanäle füllen. Nur Originalzubehör verwenden.

The correct functioning of the lubricator can only be assured if recommended lubricants (see table on page 6) and original simalube accessories are used, and if the installation, operating and maintenance instructions are closely followed. The manufacturer cannot accept any responsibility for damages as a result of ignoring the instructions mentioned above. **Important:** Before putting simalube multipoint into operation fill extensions and the lubrication lines with the appropriate simalube greases using a grease gun. Use only original accessories.



- 1) Anschlussstück SLM (Art. 2900) befestigen, Schmierleitungen zu den 5 Schmierpunkten verlegen (siehe dazu unsere Zubehörtteile auf Seite 8).

Attach connecting adapter (art. 2900), take the lubrication lines to the 5 lubrication service points (may refer to our accessory programme on page 8).

Schmierleitungen mit dem gleichen Fett wie im simalube multipoint Spender verwendet vorfüllen.

Fill extensions and lubrication lines with the same grease as used in the simalube multipoint.



- 2) Spendezeit (in Monaten) am Antriebskopf mittels Innensechskantschlüssel (SW3) einstellen. Gewünschte Spendemenge aus Tabellen (S.5) ableiten.

Set the gas generator to required dispensing time (in months) using a size 3 mm Allen key. Derive the required dispensing amount from the chart on page 5.

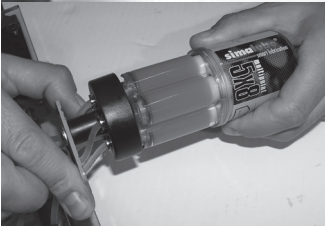


- 3) Startdatum mit wasserfestem Filzstift auf Etikette eintragen.

Mark the start date on the label with a waterproof pen.



- 4) Schutzkappe von Spender entnehmen. simalube multipoint Spender auf Anschlussstück SLM aufschnappen. Darauf achten, dass der Spender richtig aufgesetzt ist.



Remove protection cap. Snap simalube multipoint onto the connecting adapter. Pay attention that the lubricator is correctly attached.



- 5) simalube multipoint Spender bei Bedarf mit Halteschelle (Art. 2010) fixieren.

If necessary fix simalube multipoint with clamp (Art. 2010).

- 6) Leeren Schmierstoffspender durch gleichen Typ ersetzen. Vor erneuter Inbetriebnahme Fettkanäle mittels Fettpresse durchschmieren.

Replace empty lubricator with same type. Before restarting clear grease lines using a grease gun.

- 7) Unabhängig von der eingestellten Laufzeit reicht der Antriebskopf für eine Entleerung.

The gas generator is sufficient to empty the unit once, irrespective of the dispensing time.

Sicherheitshinweis: Vor der Inbetriebnahme der Spender sind die Fettkanäle mit einer Fettpresse durchzuschmieren. Sind die Fettkanäle verstopft, kann sich der Druck im Spender bis zu ca. 5 bar aufbauen. Bei einem Überdruck von ca. 6 bar löst sich der Spender vom Anschlussstück. Der Schmierstoff tritt aus.

Security note: Before putting the lubricator into operation, the extensions and lubrication lines have to be filled with a grease gun. In case the lubrication lines are plugged the pressure in the lubricator can build up to 5 bar. At an overpressure of approx. 6 bar the lubricator will detach itself from the connecting adapter hence the lubricant will leak.

Temperatur / Spendemengen Temperature / Output rate

Bei hohen oder tiefen Umgebungstemperaturen oder bei abweichendem Fettbedarf kann die Fettmenge pro Tag stufenlos angepasst werden.

When ambient temperatures are high or low, or when grease requirements deviate, the amount of grease per day can be adjusted using the values indicated below.

simalube multipoint 5x8

Einstellung Setting	1		3		6		9		12	
	Tage days	ml/Tag ml/day	Tage days	ml/Tag ml/day	Tage days	ml/Tag ml/day	Tage days	ml/Tag ml/day	Tage days	ml/Tag ml/day
- 20°C	50	0.16	140	0.06	300	0.03	450	0.02	560	0.01
4°C	35	0.23	100	0.08	210	0.04	315	0.03	420	0.02
20°C	30	0.27	90	0.09	180	0.04	270	0.03	360	0.02
40°C	28	0.28	86	0.09	168	0.05	252	0.03	336	0.02
55°C	25	0.32	80	0.10	150	0.05	225	0.04	300	0.03

Die Werte beziehen sich auf Standardbedingungen, SL01 bei freiem Auslauf.

Vor allem bei tiefen Temperaturen können, zwischen den verschiedenen Fetten, die Werte stark abweichen.

The values refer to standard conditions, SL01 with no counter pressure.

Especially at low temperatures the values can deviate considerably from one grease type to the other.

Die gespendete Fettmenge / Tag wird beeinflusst durch:

- den Widerstand / Gegendruck im Leitungssystem
- die Umgebungstemperatur
- die Viskosität des Schmierstoffes

The dispensed grease quantity / day is influenced by:

- counter pressure / resistance from the grease lines
- ambient temperature
- viscosity of the grease

Hinweise:

Wichtig: für das zuverlässige Funktionieren sind durchgängig gefüllte Fettkanäle mittels Fettpresse erforderlich. Der simalube kann während der Spendezeit verstellt oder abgeschaltet werden. Die Werte auf der Einstellscheibe beziehen sich auf die Standardbedingungen

Abhängig von Einstellung und Temperatur kann es nach dem Starten einige Stunden, bei Langzeiteinstellungen einige Tage, bis zum ersten Fettaustritt dauern.

Es empfiehlt sich, das Funktionieren des Spenders (Kolbenbewegung / Zeiteinheit) regelmässig zu überprüfen.

Anschlussleitungen sollten nicht länger als 0.5 m sein. Leitungswiderstände, Verengungen und eckige Winkel sind zu vermeiden. Bei starken Vibrationen oder hohen Beschleunigungen Halteschelle (Zubehör S. 8) verwenden.

Note:

Important: In order for the unit to function reliably it is important to have clear and filled grease lines, therefore prefill the system with a grease gun. simalube can be readjusted or switched off during operation. The values on the gas generator refer to the standard conditions.

Depending on temperature and setting, it can take some hours (for longterm settings some days) after starting. It is recommended to control the operation of the lubricator regularly (movement of piston / unit of time).

Grease lines lengths should not exceed 0.5 m. Resistance in grease lines, narrow passages and right angles have to be avoided.

In case of heavy vibrations or high accelerations the use of a clamp (accessory, page 8) is recommended.

Recycling - Hinweis Recycling Instructions



1) Antriebskopf heraus-schrauben (SW21) und zerlegt ins Batterie - Recycling geben.

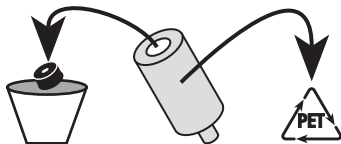
Hinweis: Nie in der Nähe von offenem Feuer heraus-schrauben.

Unscrew gas generator and dispose of complete unit for battery recycling (see above).

Note: Do not detach lubricator near an open flame.

2) Leeres Gehäuse ins PET - Recycling geben. Noch vorhandene Fettreste sind separat zu entsorgen.

Dispose of empty housing through PET - Recycling. Remaining lubricants have to be disposed of separately in accordance with local regulations.



Schmierstoffkurzübersicht Lubricants

Das Schmierstoffsortiment für den simalube multipoint umfasst moderne und erprobte, für die besonderen Anforderungen an Fett- und Ölpender modifizierte, Hochleistungsschmierstoffe. Für alle Fette sind Datenblätter erhältlich. Bestimmungen / Sicherheitsvorschriften der Fett- bzw. Ölhersteller sind diesen Datenblättern zu entnehmen.

The standard lubricant range suitable for simalube multipoint includes modern high quality lubricants, tested and modified for the special requirements of grease & oil dispensers. Data sheets for all greases are available. Directions / security instructions made by the oil and grease manufacturers are indicated on these data sheets.

Nr.	Anwendung Application	Temperaturbereich (in der Schmierzone) Temperature range (in the area of lubrication)	Basisöl Base oil	Verdicker Thickener	Ölviskosität bei 40° C Oil viscosity at 40° C
SLM01	Universalfett multipurpose grease	-30 / +120° C	Mineralöl mineral oil	Li/Ca	118 mm ² /s
SLM06	Fliessfett fluid grease	-40 / +110° C	Mineralöl mineral oil	Li/Ca	98 mm ² /s
SLM10	Lebensmittelfett food industry grease	-30 / +140° C	Synthetisch synthetic	Al	118 mm ² /s
SLM14	Kettenöl Chain oil	-10 / +90° C	Mineralöl mineral oil		68 mm ² /s

Li / Ca = Lithium- / Calcium
Al = Alukomplexfett

Lithium / Calcium
Aluminium Complex

simalube multipoint ist auch mit anderen Schmierstoffen lieferbar. Lassen Sie sich beraten. Der Einsatz von simalube multipoint mit Ölen verschiedener Viskositäten ist ebenfalls möglich.

simalube multipoint can also be delivered with other lubricants. Ask for advise. The operation of simalube multipoint with oils of different viscosities is also possible.

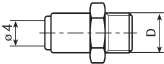
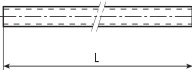
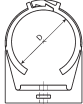
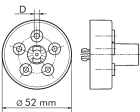
Beheben von Störungen Trouble shooting

Störungen Fault	Mögliche Ursachen Possible cause	Massnahmen Remedy
- fördert nicht no grease output	<ul style="list-style-type: none"> - Verschluss oder Verschlussstopfen nicht entfernt. seal not cut off / closing nipple not removed - nicht eingeschaltet not switched on - Schmierkanal verstopft greasing lines blocked - Antriebskopf lose gas generator loose - Antriebskopf defekt gas generator defect 	<ul style="list-style-type: none"> - öffnen / entfernen open / remove - einstellen switch on - mit Fettpresse durchschmieren clear lines with grease gun - festziehen mit 2 Nm tighten with 2 Nm - ersetzen replace
- fördert zu wenig insufficient output	<ul style="list-style-type: none"> - Monateinstellung zu hoch monthly setting too high - Umgebungstemperatur zu niedrig ambient temperature too low - Fettkanal verstopft / zu eng grease lines blocked / too tight - kurzfristig extrem tiefe Temperaturen, Kolben geht zurück short term extremely low temperatures, piston moves backwards - hoher Gegendruck high counter pressure 	<ul style="list-style-type: none"> - kürzere Laufzeit einstellen reduce running time - Einstellung der Laufzeit korrigieren gemäss Tabelle S. 4 correct setting according to table, page 4 - reinigen, durchschmieren, Fettfluss erleichtern clean, allow for free flow of grease - keine none - Leitungen durchschmieren, Installation überprüfen clear grease lines, check installation
- fördert zu viel excessive output	<ul style="list-style-type: none"> - Monateinstellung zu niedrig monthly setting too low 	<ul style="list-style-type: none"> - höheren Wert einstellen increase running time

Bei Störungen anderer Art kontaktieren Sie bitte unsere technische Beratung oder Ihren Händler.

For other malfunctions contact simatec engineering department or your local dealer.

Zubehör Accessories

	<p>Steckverschraubung / Quick connection für Schlauch ø 4 mm / for hose ø 4 mm</p> <table border="1"> <tr> <td>D</td> <td>R 1/8</td> <td>R 1/4</td> <td>M5</td> <td>M6</td> </tr> <tr> <td>Nr.</td> <td>1170</td> <td>1171</td> <td>1172</td> <td>1173</td> </tr> </table>	D	R 1/8	R 1/4	M5	M6	Nr.	1170	1171	1172	1173
D	R 1/8	R 1/4	M5	M6							
Nr.	1170	1171	1172	1173							
	<p>Schlauch / Hose (empfohlene Länge zum Schmierpunkt: max. 0.5 m) ø 4 / 2.7 mm (recommended length to the lubrication point: max 0.5 m)</p> <table border="1"> <tr> <td>L</td> <td>per Meter / per meter</td> </tr> <tr> <td>Nr.</td> <td>2100/...m</td> </tr> </table>	L	per Meter / per meter	Nr.	2100/...m						
L	per Meter / per meter										
Nr.	2100/...m										
	<p>Halteschelle für simalube / Clamp for simalube Kunststoff / plastic</p> <table border="1"> <tr> <td>D</td> <td>50</td> <td>[mm]</td> </tr> <tr> <td>Nr.</td> <td>2010</td> <td></td> </tr> </table>	D	50	[mm]	Nr.	2010					
D	50	[mm]									
Nr.	2010										
	<p>Anschlussstück SLM / Connection SLM (5 Anschlüsse ø 4mm, inkl. Befestigungsschrauben / 5 connections for ø 4mm, incl. fixing screw)</p> <table border="1"> <tr> <td>D</td> <td>4mm</td> </tr> <tr> <td>Nr.</td> <td>2900</td> </tr> </table>	D	4mm	Nr.	2900						
D	4mm										
Nr.	2900										

Achtung! Nur Originalzubehör verwenden. Bei technisch anspruchsvollen oder aussergewöhnlichen Anwendungen kontaktieren Sie bitte unsere technische Abteilung oder Ihren Händler.

Attention! Use original accessories only. For applications other than standard, contact simatec engineering department or your local dealer.

EU Declaration of Conformity

simatec ag

Stadthof 2 in CH-3380 Wangen a. Aare
declares that the

single point lubricators

simalube & simalube multipoint

are designed and manufactured in
accordance with

**Directive 94/9/EC of the European
Parliament and the Council for equipment
and protective systems intended for use in
potentially explosive atmospheres.**

The following standards have been applied:

EN 60079-0:2004

EN 60079-11:2007

EN 61241-0:2006

EN 61241-11:2006

Notified Body:

TÜV Product Service GmbH

D-80339 Munich

KEMA Quality B.V., NL-6812 AR Arnhem

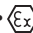
Certificate No.

KEMA 09ATEX0098

Wangen a. Aare, October 9, 2009

Mischa Wyssmann, Managing Director CEO

simalube wurde von folgenden Institutionen auf Sicherheit geprüft und zugelassen:
simalube has been safety inspected and approved by the following institutions:

- KEMA Quality B.V., Netherland
Nr. KEMA 09ATEX0098
II 1 G Ex ia IIC T6
-  II 1 D Ex iaD 20 T 80 °C
I M1 Ex ia I

Hergestellt durch / Produced by:

simatec ag

Stadthof 2

CH-3380 Wangen a. Aare

Phone: +41 (0)32 636 50 00

Fax: +41 (0)32 636 50 19

www.simalube.com

simalube®
smart lubrication